

# Novetta Markisen

# Prima Markisen

## So schön kann es zu Hause sein

Nova Hüppe GmbH  
markisen. nordisch. echt.

////  
nova hüppe  
////



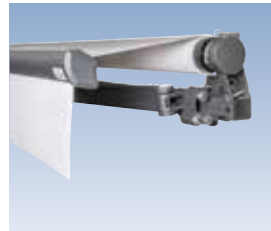


Nova Hüppe GmbH  
markisen. nordisch. echt.

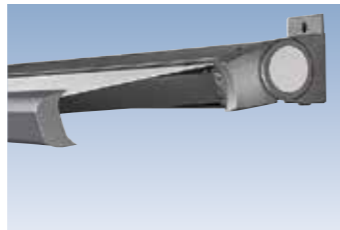
////  
nova hüppe  
////

Abb. Cassettenmarkise Novetta Plus F

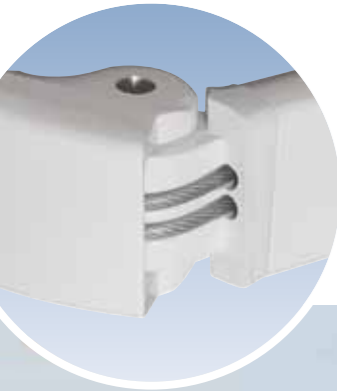
Prima Markisen



**Prima Cassetten:**  
Prima CC  
Prima C1

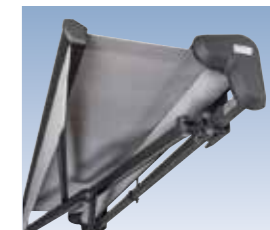
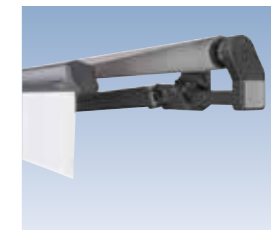
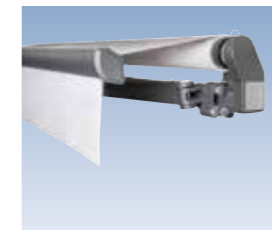


**Prima T-Baureihe:**  
Prima T  
Prima TS



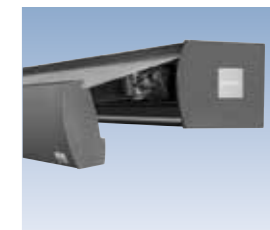
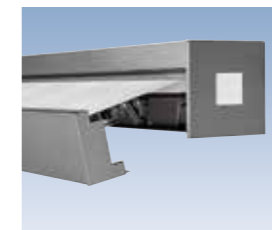
Novetta Markisen

**Novetta Offene:**  
Novetta Basis  
Novetta Plus 1  
Novetta XS | XH



**Novetta Compact:**  
Novetta Plus H  
Novetta CC  
Novetta Plus 2

**Novetta Cassetten:**  
Novetta Plus Q  
Novetta Plus F  
Novetta Plus R

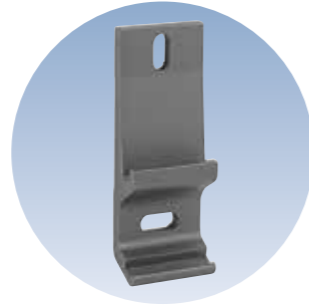


\* außer NpR

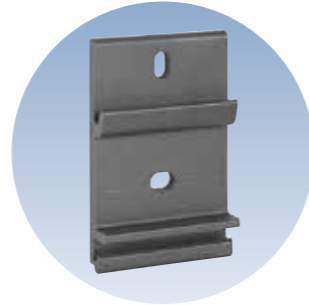
**Prima Markisen –  
Der Einsteig in die Markisenwelt**

Gelenkarmmarkisen der Prima-Serie mit besonders attraktivem Preis-Leistungs-Verhältnis.

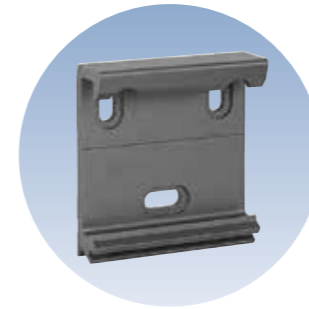
Ob als Tragrohrmarkise Prima T | TS, als exklusive Compactcassette Prima CC oder als filigrane, rundum geschlossene Cassettenmarkise Prima C1: Mit einem pulverlackierten Gestell, Befestigungen und Armhalterungen aus Aluminium und stabilen Gelenkarmen mit Doppelseil hält Ihre Freude an der Markise viele Sommer lang.



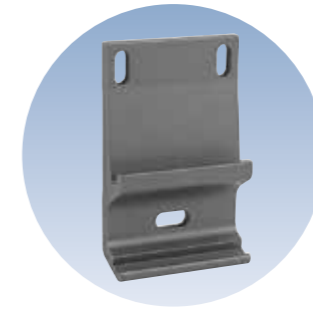
Bewährte Einhaktechnik mit stranggepressten Aluminiumkonsolen garantiert einen sicheren Halt



Stabile Einhakbefestigung auch bei den Cassettenmarkisen der Prima Baureihe



Einhakkonsole für eine variable Befestigung am Markisenkasten



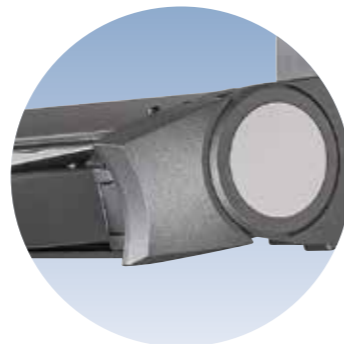
Konsole zur Einhakbefestigung für hohe Befestigungsansprüche, in verschiedenen Breiten lieferbar



Neigungsverstellung aus gesenkgeschmiedetem Aluminium mit automatisch verriegelnder Hochschlagsicherung



Armhalter aus stranggepresstem Aluminium garantieren einen festen Halt der Gelenkarme

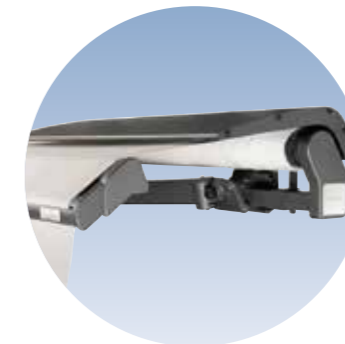


Cassettenmarkise Prima C1 mit funktionaler Seitenkappe aus Aluminium-Druckguss

**Novetta Markisen –  
so schön kann es zu Hause sein**

Mit Markisen von Nova Hüppe gelingt es, einen neuen Wohnraum im Freien, ganz nach dem persönlichen Geschmack, zu gestalten.

Sicher in der Technik, vielseitig in ihrer Funktion und individuell in Ausstattung und Design machen Novetta Markisen aus Sonnenschutz ein Stück Lebensart und verleihen jedem Gebäude einen Hauch von Luxus.



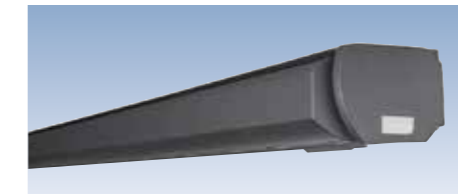
Doppelgelenkarmmarkise Novetta Plus 2 mit zusätzlich ausfahrbarer Fläche



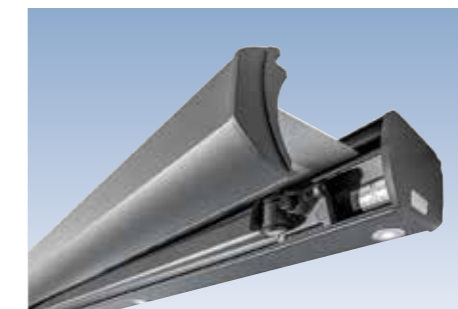
LED-Beleuchtung und Bedienung des Volanrollos per Funk zeichnen die Novetta Plus R aus



Gesenkgeschmiedeter Armhalter aus Aluminium mit Hochschlag-sicherung und Kipp-Rückstellung



Weitere Vorteile: Flexibler Montagebereich und geringe Anzahl an Befestigungskonsolen



**Novetta Plus F** auf Wunsch auch mit bis zu sieben dimmbaren LED-Spots (Montage in Bodenprofil) erhältlich!



### Novetta Plus F: Die elegante Flachcassette

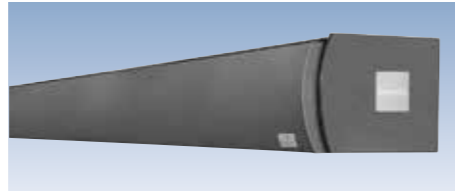
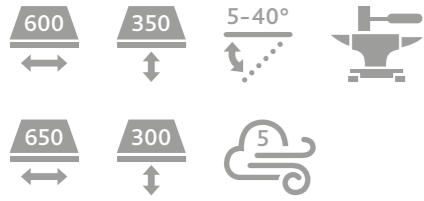
Die Markise Novetta Plus F ist eine rundum geschlossene Cassettenmarkise, die sich besonders durch ihre flache Bauweise (Bauhöhe 15 cm) auszeichnet.

Mit ihrer „selbsttragenden Karosserie“ verfügt dieser Markisentyp über eine extrem hohe Stabilität, sodass fast immer nur zwei Befestigungspunkte nötig sind.

Ein weiterer Pluspunkt dieser ausgezeichneten Markise: Die Novetta Plus F kann einteilig mit drei Gelenkarmen bis zu einer Breite von 800 cm und einem Ausfall von 400 cm gefertigt werden!

Perfektes Design und hohe Funktionalität machen die Novetta Plus F schließlich zu dem Topmodell unter den Cassettenmarkisen.

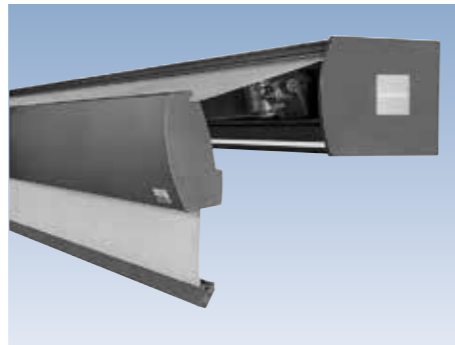




Modernstes Design perfektioniert mit technischen Feinessen



Mit dem dimmbaren, warmweißen LED-Licht werden neue Akzente gesetzt



Das standardmäßige, elektrisch bedienbare Volantrollo wird über induktive Ladung startbereit gehalten



### Novetta Plus R: Die multifunktionale Cassettenmarkise

Die Novetta Plus R vereint moderne Technik mit puristischem Design in einer innovativen Cassettenmarkise und stellt eine Fortführung der erfolgreichen und bewährten Novetta Plus F dar: Eine extrem verwindungssteife – das Tuch perfekt schützende – Cassette mit außergewöhnlich geringem Bedarf an Befestigungspunkten.

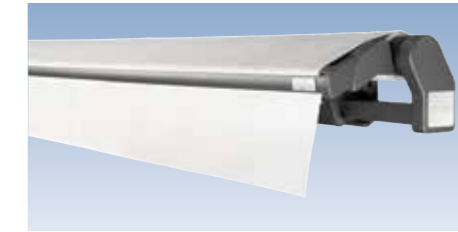
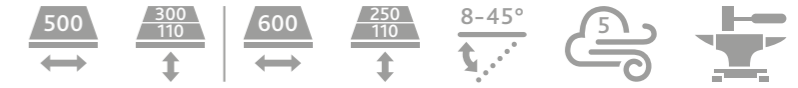
Das in einem separaten Aluminiumprofil untergebrachte Beleuchtungssystem lässt sich ganz leicht unabhängig von der Cassettenmarkise montieren und demontieren.

Mit dem ebenfalls generell enthaltenen elektrischen Volantrollo können Sie der tief stehenden Sonne entgegenwirken und ganz bequem per Funkbedienung von Ihrem Lieblingsplatz aus diese Zusatzmarkise bedienen.

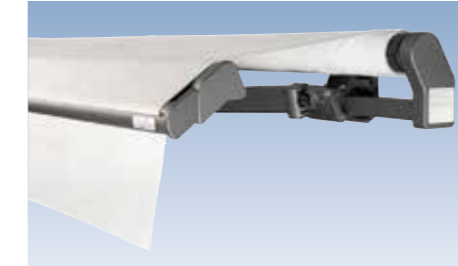
Diese wegweisende Markise wird standardmäßig mit einer hochwertigen, dimmbaren LED-Beleuchtung über die ganze Breite der Markise ausgestattet, welche für eine stimmungsvolle Atmosphäre auf Ihrer Terrasse oder dem Balkon sorgt.

#### Auch seitlich geschlossen: Novetta Seitenzugmarkise

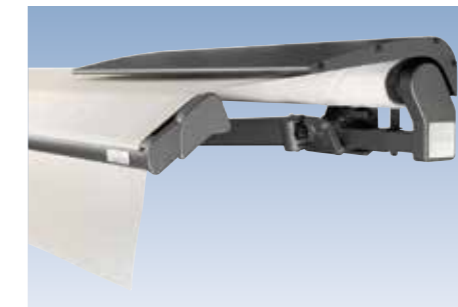
- ◀ **Funktioniert wie ein Springrollo – nur seitlich an der Wand befestigt.** Die Seitenzugmarkise bildet den perfekten seitlichen Abschluss Ihrer Markise und Ihres eventuell zusätzlichen Volantrollos. Auch der Markisenneigung angepasste Trapezformen sind möglich!



Im geschlossenen Zustand fahren alle Profile dicht aneinander. Damit wird für diese Doppelmarkise ein relativ kleiner Bauraum benötigt



Die Zusatzfläche bietet weiteren, exklusiven Schatten – das herausragende Merkmal der Novetta Plus 2



Für die Montage an einem ungeschützten Platz sorgt die ansprechende Abdeckblende für einen guten Schutz des Tuches



### Novetta Plus 2: Die Doppelmarkise mit Zusatznutzen

Die exklusive Novetta Plus 2 eröffnet neue Dimensionen in der Markisentechnik. Ihre zusätzlich ausfahrbare Fläche schafft mehr Raum im Freien und schützt vor tief stehender Sonne, neugierigen Blicken und gibt Geborgenheit.

Das deutlich überarbeitete, harmonische Design der Novetta Plus 2 ergibt auch im eingefahrenen Zustand der Markise eine geringe Bautiefe.

Und mit der Wetterschutzblende wird selbst an ungeschützten Bereichen der Hauswand ein Optimum an Schutz für die Markise und dem Behangtuch gewährleistet.



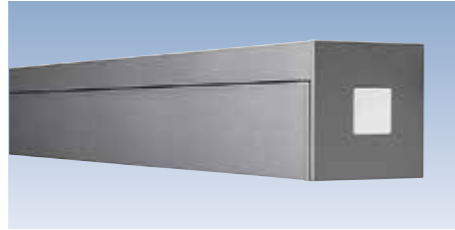


Nova Hüppe GmbH  
markisen. nordisch. echt.

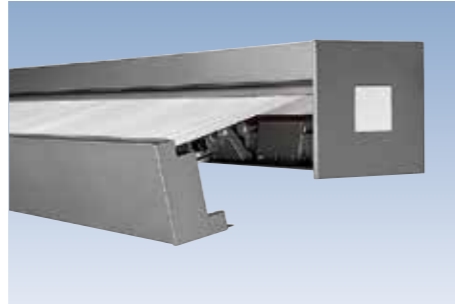
  
nova hüppe

Abb. Hülsmarkise Novetta Plus H

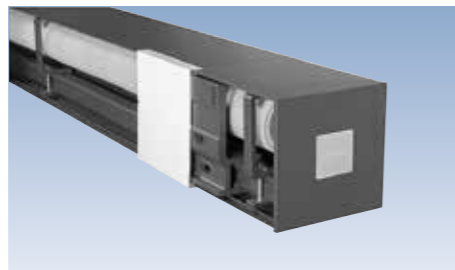




Puristisches Design und optimale Funktionalität: Die Novetta Plus Q im geschlossenen Zustand



Die Endkappe des Ausfallprofils nimmt die kubische Linienführung des Kastens auf



Die optional erhältliche Rückwand verschließt den Kasten bei Decken- oder Dachsparrenmontage

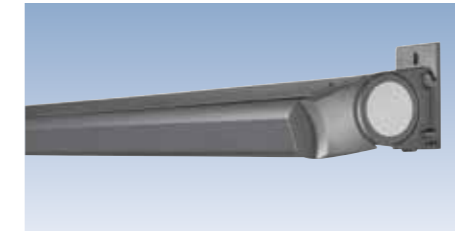


### Novetta Plus Q: Cassettenmarkise im kubischen Design

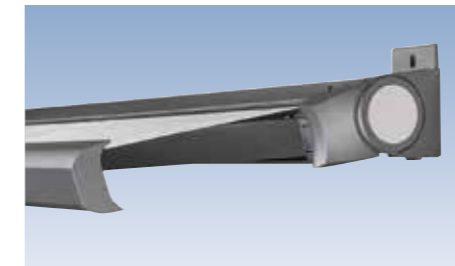
Die Cassettenmarkise Novetta Plus Q ist mit ihrem puristischem, kubischen Design stark an dem Beschattungssystem Q.bus angelehnt. Auch hier überzeugen gerader Linienverlauf und die quadratische Gestaltung des Markisenkastens den Betrachter.

Die Mechanik mit gesenkgeschmiedeten Armhaltern und hoch belastbaren Ketten-Gelenkarmen stammt aus dem über Jahre bewährten Novetta-Baukasten. Die Neigung kann stufenlos von 5 bis 40° verstellt werden.

Eine moderne Cassettenmarkise, die sich hervorragend in die aktuelle, an klaren Formen ausgerichtete Architektur speziell von Ein- und Zweifamilienhäusern eingliedern und integrieren lässt.



Die flache Bauhöhe beträgt nur 14 cm, die Neigung lässt sich stufenlos bis zu 45° verstellen



Der Spalt zwischen Cassette und Wand wird optisch durch farblich angepasste Aluminiumdeckel verschlossen

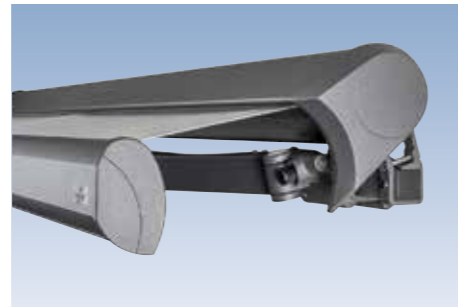
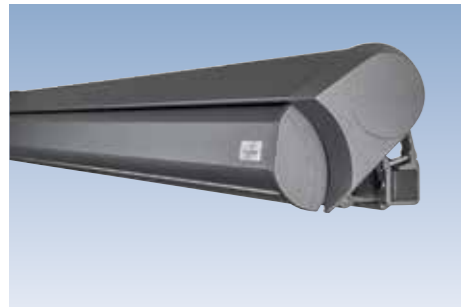


### Prima C1: Die filigrane Cassettenmarkise

Kompakte und filigrane Bauweise sowie eine extrem kleine Cassettenhöhe zeichnen die Prima C1 aus. Hinzu kommt die äußerst einfache Montage – je nach Wunsch ist diese Cassettenmarkise an Wand, Decke oder Dachsparren zu befestigen.

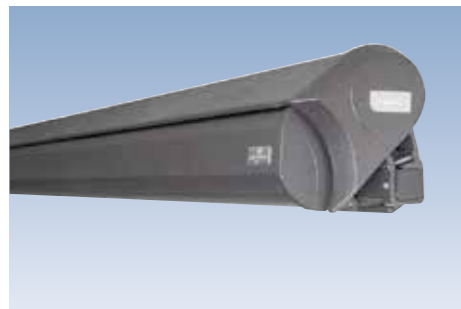
Anspruchsvolle Technik – Markisentuch und Gelenkarme sind geschützt – sowie ein attraktives Design bilden bei der Prima C1 eine herausragende Einheit.





Besonders im geschlossenen Zustand macht die Prima CC eine gute Figur

Seitenansicht der Prima CC mit formschönen Profilen und Seitenkappen aus Aluminium



Die nahezu baugleiche Novetta CC ist eingefahren optimal vor Wind und Wetter geschützt

Mit der Kipp-Rückstellung in der Neigungsverstellung lässt sich die Neigung individuell einstellen



### Prima CC: Die alternative Compactcassette

- Die Prima CC sorgt mit ihrer Compactcassette für optimalen Schutz vor Wind und Wetter. Das Markisentuch wird besonders vor Witterungseinflüssen geschützt, somit ist eine hohe Lebensdauer gewährleistet.

Mit der hochwertigen Kipp-Rückstellung behält die Cassette bei jeder individuell gewählten Neigung ihre Ausgangsposition im eingefahrenen Zustand.



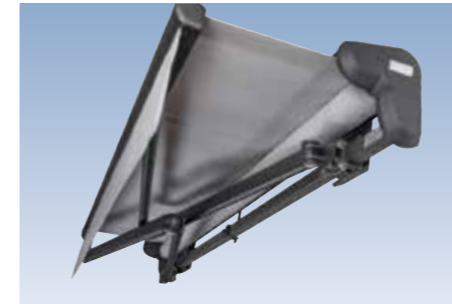
### Novetta CC: Die perfekte Compactcassette

Für mehr Gestaltungsspielraum sorgt die Novetta CC. Maximale Maße von 6,5 m Breite und ein Ausfall von 4 m beschatten Ihre große Terrasse ideal. Optional kann für noch mehr Breite die Novetta CC auch gekuppelt werden. Dann ist eine maximale Beschattungsfläche von rund 45 qm realisierbar.

Die bewährte Novetta-Technik und eine moderne Formgebung ergänzen perfekt den Anspruch an eine individuelle Wohnlösung unter freiem Himmel.



Novetta Plus H mit rundum geschlossener Hülse



Novetta XH | XS mit mehr Ausfall als Breite



Seitenansicht Prima TS mit integriertem Schutzschirm und Kippgelenk mit Hochschlag-sicherung



## Novetta Plus H: Die schützende Hülsemarkise



Die Novetta Plus H bietet langjährig bewährte Markisentechnik mit optimaler Sicherheit durch hoch belastbare Kettengelenkarme.

Die schützende Behanghülse schafft einen Rundumschutz des Markisentuches bei jedem Wetter. Der leicht abnehmbare Volant lässt sich in der Wintersaison sicher und geschützt in der Hülse verbergen.

Für die besondere bauliche Situation bietet die Novetta XS die Möglichkeit, den Ausfall der Markise größer als die Breite zu wählen. Diese sogenannte Schmalmarkise gibt es auch als Gelenkarmmarkise Novetta XH mit schützender Behanghülse.

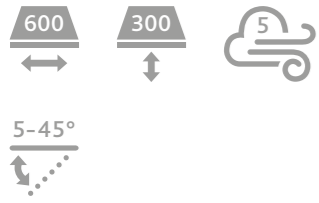


## Prima TS: Die solide Standardmarkise

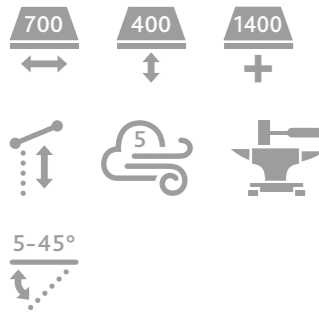
Die Tragrohrmarkise Prima TS bietet solide Qualität in stabiler Ausführung verbunden mit modernem Design. Dabei spendet sie angenehmen Schatten auf Terrasse und Balkon.

Der integrierte Regenschutzschirm der Prima TS bietet zusätzlichen Schutz vor Verschmutzung und Witterungseinflüssen. Dadurch wird die Lebensdauer der Markise verlängert. Die seitliche Abdeckung aus Aluminium rundet das Design optimal ab. Mit entsprechenden Konsolen lässt sie sich problemlos an Wand, Decke oder Dachsparren montieren.





**Prima T** mit starrer Armanbindung und Möglichkeit der Neigungsverstellung



**Novetta Basis** mit stranggepresstem, starrem Armhalter und hoch belastbarem Ketten-gelenkarm



**Novetta Plus 1** mit gesenkgeschmiedetem Armhalter und integrierter Hochschlagsicherung sowie Kipp-Rückstellung



### Novetta Basis | Plus 1: Die offenen Gelenkarmmarkisen

Die Novetta Basis definiert bereits die hohen Ansprüche an das Novetta-Gelenkarmmarkisensortiment. Bewährte Gestelltechnik, solide Verarbeitung und umfangreiche Ausstattungsvarianten lassen Freiraum für Gestaltungsvielfalt.

Die Novetta Plus 1 verfügt über klassische Markisentechnik mit ausgefeilten technischen Details und exklusiver Ausstattung. Die Gelenkarmbefestigung mit breiten Konsolen direkt an Wand, Decke oder Dachsparren gibt der Markise hohe konstruktive Stabilität und bietet Sicherheit bei aufkommenden Windböen.



### Prima T: Die solide Standardmarkise

Solide Qualität in stabiler Ausführung verbunden mit modernem Design bietet diese Tragrohrmarkise zu einem besonders attraktiven Preis.

Die offene Markise Prima T spendet angenehmen Schatten auf Terrasse und Balkon. Mit entsprechenden Konsolen läßt sie sich problemlos an Wand, Decke oder Dachsparren montieren.



Abb. Cassettenmarkise Novetta Plus F

## Markisen Produktübersicht

Typ	Variante			Breite			Ausfall   Neigung			Antrieb			Farben			Montage			Zubehör							
	offen	Schirm   Hülse   Compact	Cassette	min.	max.	max. gekuppelt	min.	max.	max. gekuppelt	Neigung	Getriebe inkl. Kurbel Motor	Funkmotor IO/ RTS	RAL 9016 verkehrsweiß	RAL 9006 weißaluminium	RAL 8019 graubraun	Anthrazit-Struktur (Farbe 61)	Novacolor Farben	RAL-Standardfarben	Wand	Decke	Dachsparren	Volant Form 1+2	Volantrollo m. Getriebe	Volantrollo m. Elektroantrieb	Regenschutzdach	
Prima T	x			1890	6000	-	1500	3000	-	5°-45°	M	S	A	S	S	A	S	A	A	S	A	A	S	-	-	A
Prima TS		x		1970	6000	-	1500	3000	-	5°-45°	M	S	A	S	S	A	S	A	A	S	A	A	S	-	-	-
Prima C1			x	1724	6000	-	1500	3000	-	5°-45°	M	S	A	S	S	A	S	A	A	S	A	A	-	-	-	-
Prima CC		x		1970	6000	-	1500	3000	-	5°-45°	M	S	A	S	S	A	S	A	A	S	A	A	A	-	-	-
Novetta Basis	x			1750	7000	14000	1500	4000	3500	5°-45°	M	S	A	S	S	S	S	A	A	S	A	A	S	A	-	A
Novetta Plus 1	x			1770	7000	14000	1500	4000	3500	5°-45°	M	S	A	S	S	S	S	A	A	S	A	A	S	A	-	A
Novetta XS	x			1120	4250	-	1500	4000	-	5°-30°	M	S	A	S	S	S	S	A	A	S	A	A	S	A	-	-
Novetta XH		x		1120	4250	-	1500	4000	-	5°-30°	M	S	A	S	S	S	S	A	A	S	A	A	S	A	-	-
Novetta Plus H		x		1830	6000	12000	1500	4000	3500	5°-45°	M	S	A	S	S	S	S	A	A	S	A	A	S	A	-	-
Novetta Plus 2	x			1830	6000	-	1500	3000	-	5°-45°	M	S	A	S	S	A	S	A	A	S	A	A	S	-	-	A
Novetta CC		x		1830	6500	13000	1500	4000	3500	5°-45°	M	S	A	S	S	A	S	A	A	S	A	A	A	A	A <sup>3)</sup>	-
Novetta Plus Q			x	1840	6500	-	1500	3500	-	5°-40°	M	S	A	S	S	A	S	A	A	S	A	A	-	-	-	-
Novetta Plus F			x	1780	8000	13000	1500	4000	3500	5°-40°	M	S	A	S	S	A	S	A	A	S	A	A <sup>2)</sup>	-	A	-	-
Novetta Plus R			x	1880	6500	-	1500	3500	-	5°-40°	-	-	S <sup>1)</sup>	S	S	A	S	A	A	S	A	A	-	-	S <sup>4)</sup>	-

Bitte beachten Sie, dass nicht alle Größenkombinationen möglich sind.

M = Minderpreis | S = Standard | A = gegen Mehrpreis | - = nicht möglich

- 1) nur mit RTS-Funkmotor lieferbar
- 2) für Breiten ab 6501 mm nicht möglich
- 3) Volantrollo mit akkubetriebenen E-Motor auf Solarbasis
- 4) Volantrollo mit akkubetriebenen E-Motor mit Induktionsladung

## Markisen Gestellfarben

Anthrazitstruktur (Farbe 61)    Weißaluminium (RAL 9006)    Verkehrsweiß (RAL 9016)    Novacolor Feinstruktur (MP)    Alle RAL-Farben (MP)



# Nova Hüppe GmbH

## Sonnenschutzsysteme

Schmiedeweg 4+6  
26135 Oldenburg  
Telefon +49 441 39036-0  
Fax +49 441 39036-36  
www.novahueppe.de

 Nova Hüppe bei Facebook

 Nova Hüppe bei Instagram



Erklärung der Piktogramme (MP=gegen Mehrpreis):



Maximale Breite



Maximaler Ausfall



Max. Breite Gekoppelte Anlagen



Neigungswinkel (dezentral)



Volantrollo (MP)



Windstärke (Beaufort-Skala)



Höchste Belastbarkeit durch Gesenkschmiede-Teile



Twilight empfohlen – Einsatz im Senkrecht-Bereich:  
Sommerlicher Wärmeschutz. Blendschutz. Durchsicht nach außen. Dimensionsstabil.



Smart Home Ready – Vorbereitet für das Somfy  
Smart Home-System TaHoma® Switch



Änderungen in Farbe, Material und Technik vorbehalten. 0714.11.0024 (10/04.23)Z.

 **Klimaneutral**  
Druckprodukt  
ClimatePartner.com/10465-2304-1012